



Bifang- / Weidmattstrasse

Abschnitt Abdankungshalle - Grammontstrasse

Strassenbau

Normalprofil 1:20, Details 1:10

Stand Bauprojekt

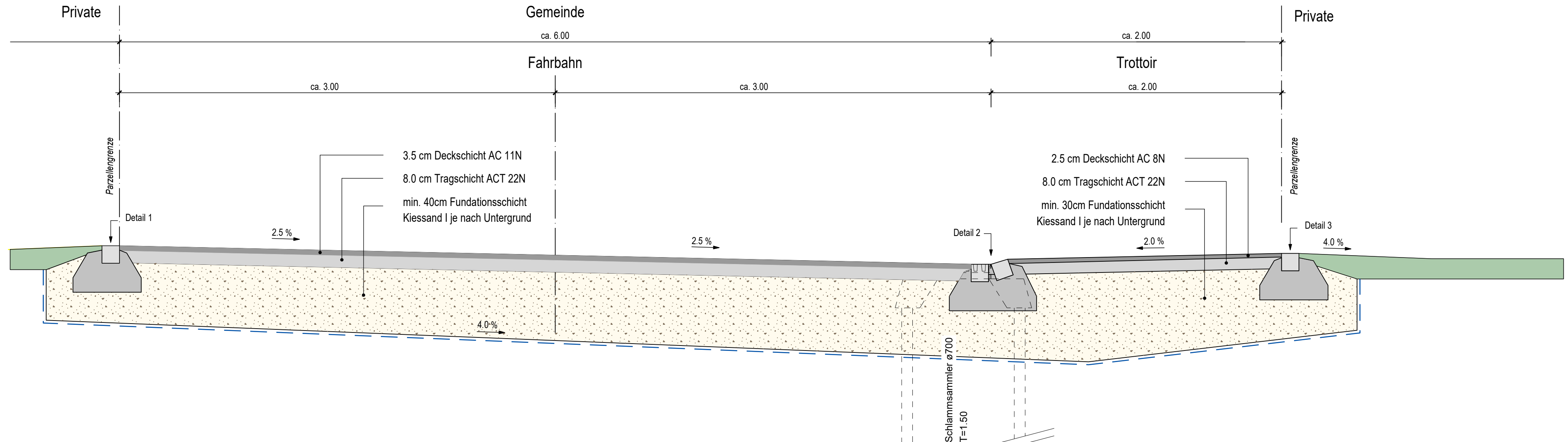
Plan Nr. 37496_Pla11

SR Sterli + Ruggli
Ingenieure + Raumplaner AG
Unterdorfstrasse 38, 4415 Lausen
Tel: 061 926 84 30

rev.	Datum	Projekt	Gez.	Geprüft	Freigabe
a	19.09.2021	PG	SI	PG	
b					
c					

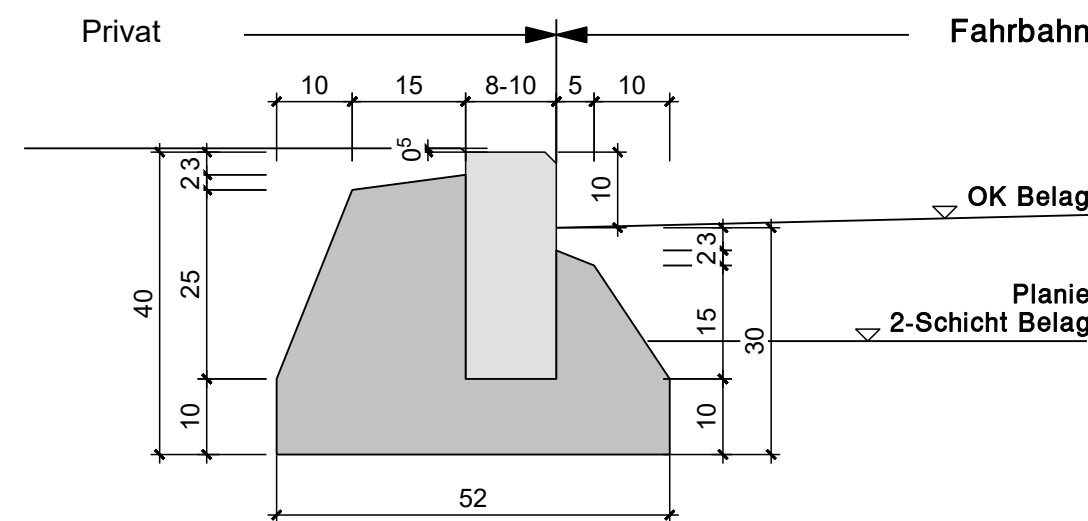
Pfad: S:\Projekte\Lausen\37496_Bifangstrasse\04_Plaene\37496_Pla11_NP.2d
GB-Grundlage: Geodaten des Kantons Basel-Landschaft (Bezug via geoshop, Stand Nachführung 01.10.2017) / LV95
Planformat: 840 x 297 mm
Ausdruck: 11-10-2023

Normalprofil 1:20, QP 16 - 30



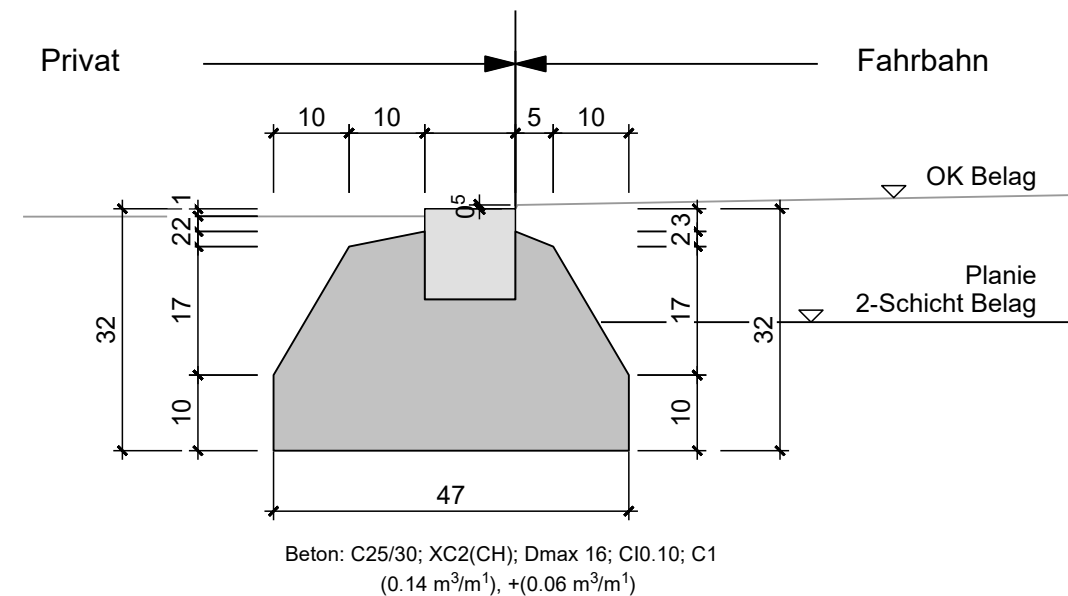
Detail 1 Mst.: 1:10 (Garten)

(T-122 J1 / Granitstein)



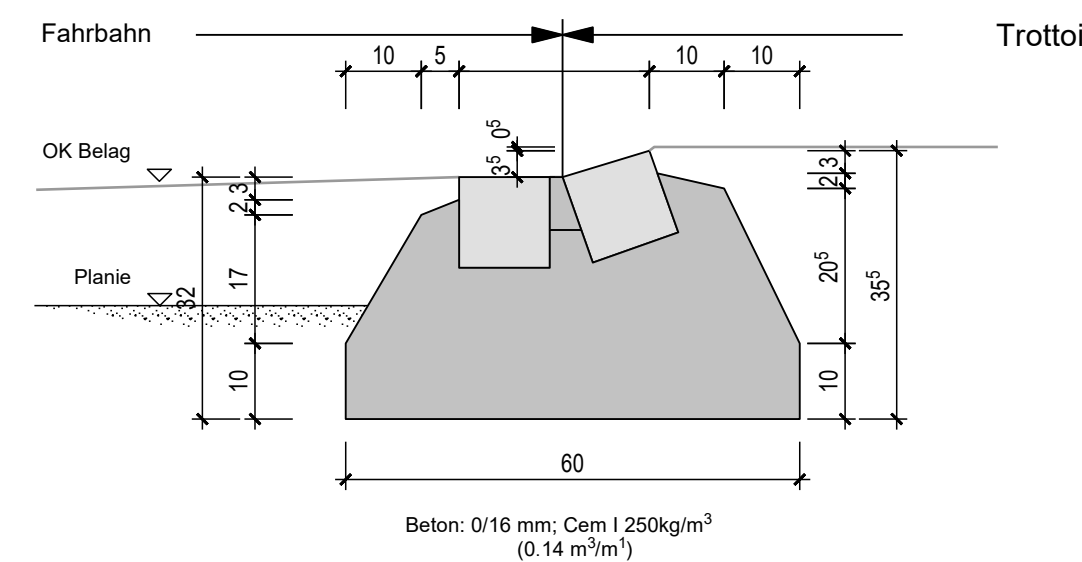
Detail 1 Mst.: 1:10 (Zufahrten)

(T-120 E / Granitstein)



Detail 2 Mst.: 1:10

(Typenplan Nr. A1, T-110)



Detail 3 Mst.: 1:10

(T-150 H / Granitstein)

